

COMPAGNIE STROMBOLI

Théâtre de rue & d'ailleurs

L'ENGIN

Déambulation musicale loufoque – tout public

Intemporels...

Un fou chantant, un pianiste très touchant et un batteur joyeusement percutant, explorateurs du bitume, fondus du macadam, débarquent en ville sur une bien bizarre machine à pédales...

Ces colporteurs de musique, vous raviront de sonorités dignes du croisement d'une fanfare et d'un grand orchestre !

"L'ENGIN" surprend, étonne, répand de douces musiques jusque dans les sonotones !

"L'ENGIN" c'est un véhicule à pédales hors du commun supportant piano droit, trombone, batterie et 3 personnages sortis tout droit d'on ne sait où...

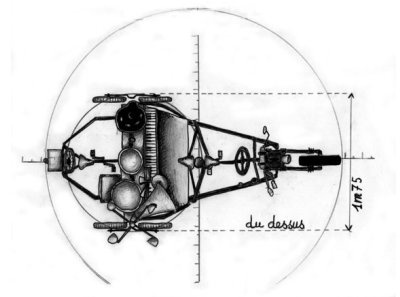
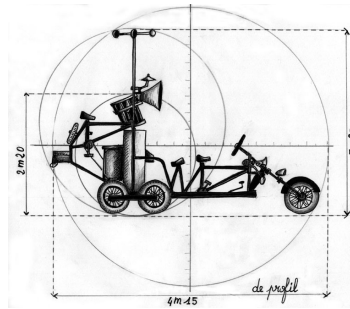
En déambulation, il y est interprété un répertoire de musique classique ou de salon fin 19ème/début 20ème siècles.

Laissez-vous séduire par un galop du diable effréné,

Venez danser le véritable tango brésilien, une polka, une marche, un boston et pourquoi pas, écouter un nocturne de Chopin en plein jour !



~ spectacle sans paroles ~



Photos libres de droits – Crédit photos & illustrations : Marc Baluteau - Denis Lenfant - Eric Mimeau – Virginie Dehausse

Compagnie Stromboli -/- Association Stromboli Spectacles - licence 2/1024402

158 avenue Gambetta - 17100 SAINTES - FRANCE

+33 (0)5 46 97 12 85 -/- +33 (0)6 86 27 57 55

contact@compagniestromboli.com

www.compagniestromboli.com -/- http://stromboli-spectacles.over-blog.com